

**ACTION
ASPAS**

Un clocher, Une chouette !



© L. Viatour - www.lucnix.be

**Avec l'ASPAS, volez au secours des chouettes effraies !
Participez à la campagne de pose de niochirs.**



Association pour la Protection des Animaux Sauvages
en partenariat avec la Fédération Connaître et Protéger la Nature et le magazine Wapiti

Pourquoi protéger la chouette effraie ?

Volant à faible hauteur (entre 1,5 et 3 m) pour traquer ses proies, l'effraie risque à chaque instant de percuter un véhicule. Les collisions routières, l'agriculture intensive et les empoisonnements provoquent des hécatombes dans ses effectifs.

La **disparition des sites de nidification** de l'effraie a également entraîné une baisse importante de ses populations. Les habitations rurales sont souvent démolies ou rénovés, les accès aux combles obturés, les pigeonniers abandonnés s'effondrent, les granges sont remplacées par des hangars métalliques, les clochers sont souvent grillagés pour exclure les pigeons et les choucas.



L'hécatombe !

En France, le nombre d'effraies tuées annuellement est de l'ordre de 10 000 à 20 000 soit environ un quart de la population.

Inscrite sur la liste des espèces protégées, l'effraie des clochers est une alliée naturelle de taille, dont la présence bénéficie directement à l'agriculteur et au jardinier. En régulant les populations des rongeurs dans les milieux agricoles, elle contribue au maintien des ressources alimentaires de l'humain de manière saine, sans le recours désastreux aux poisons...

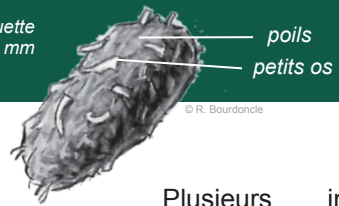
Pour pallier le manque de sites de nidification, l'ASPAS lance une campagne de pose de nichoirs à effraie à travers toute la France.

Où installer un nichoir ?

Plusieurs conditions permettent d'évaluer la qualité du site. L'endroit doit être **tranquille, situé à proximité de prairies mais éloigné de toute route, ou voie ferrée de circulation dense**. L'effraie affectionne tout particulièrement les clochers pour leur tranquillité. Mais les combles d'église, les granges de fermes ou de haras, les greniers de maisons ou les pigeonniers sont aussi adaptés.



Pelote de réjection de chouette effraie, 45 mm de long par 25 mm de diamètre en moyenne



© R. Bourdoncle

Plusieurs indices de présence peuvent motiver le choix de l'endroit. Si des pelotes constituées de petits os, de dents, de plumes et de poils (éléments non digérés) jonchent le sol, cela signifie qu'une chouette rôde dans les parages. L'installation d'un nichoir peut alors lui assurer une qualité de nichée supérieure.



Pour une réussite optimale, il est recommandé d'installer deux nichoirs dans une même zone : le premier pour la femelle et ses petits, l'autre pour le mâle. Il est en effet rare que le couple niche ensemble bien que le mâle continue à apporter ses proies à la femelle et aux jeunes.



Avant d'installer le nichoir, il faut veiller à ne pas pénaliser d'autres espèces menacées. Il ne faut ainsi pas le placer à proximité immédiate de chevêches, espèce menacée, ou de chauves-souris qui constituent une proie occasionnelle de l'effraie.

Comment l'installer ?

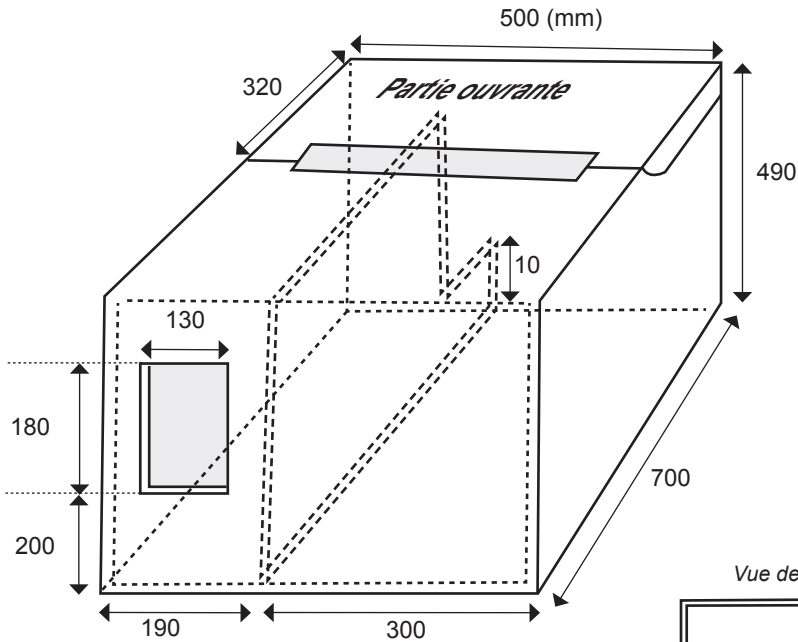
Le mieux est d'installer le nichoir à l'intérieur d'un bâtiment. Placé contre une ouverture sur l'extérieur (à l'opposé des vents dominants), ou plaqué contre un mur, le nichoir peut-être fixé à l'aide d'équerres métalliques ou chevrons en bois. Dans le cas d'un clocher, une ouverture dans le grillage est nécessaire pour y apposer le tunnel permettant l'accès au nichoir.

Il est possible de poser le nichoir sur une poutre à l'aide de fil de fer ou de tendeur. Mais attention aux prédateurs qui peuvent prendre appui pour pénétrer à l'intérieur. Il faut éloigner l'entrée de tout support ou rajouter un manchon anti-prédateur.

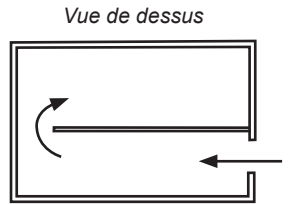


Le nichoir devra être installé à plus de 4 mètres de hauteur (10-15 mètres si possible) de sorte à réduire les risques de prédation (fouine...).

Plan 1 : Nichoir à couloir



Ce nichoir à effraie est pourvu d'un couloir qui maintient une obscurité idéale à l'intérieur.



Épaisseur des planches conseillée : entre 15 et 20 mm

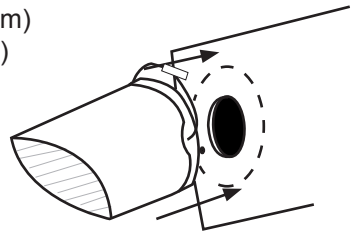
Bois conseillés : mélèze, sapin, chêne, pin, peuplier, cèdre... pour des nichoirs peu ou pas abrités.

Matériel nécessaire :

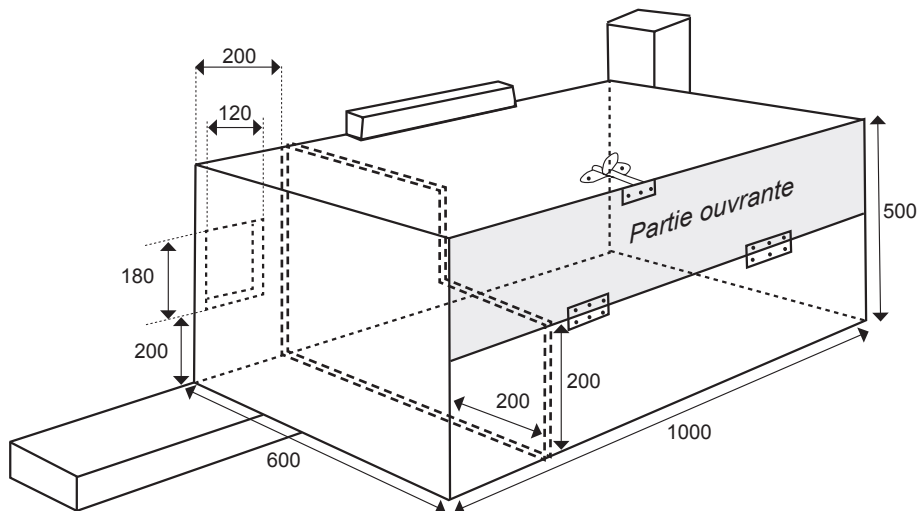
- Vis aggloméré \varnothing 3,5 x 30 mm (pour planches de 15 mm)
- Vis aggloméré \varnothing 4 x 40 mm (pour planches de 20 mm)
- Charnières (2) : 40 x 25 mm
- Pitons à vis (2) pour fermeture : 4 x 30 mm

Manchon anti-prédateur (ci-contre) :

Pour empêcher tout prédateur de pénétrer dans le nichoir, le plus simple est de découper en biais le fond d'un seau en plastique lisse et de le clouer devant le trou d'envol.

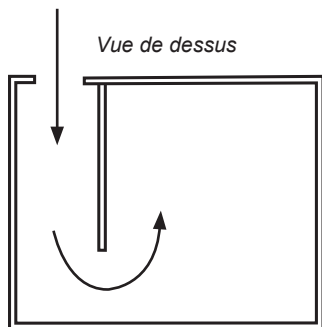


Plan 2 : Nichoir à chicane

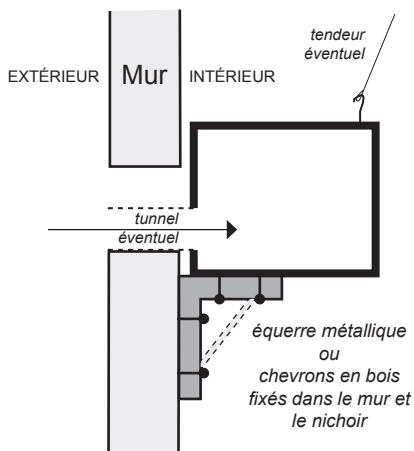


Système de chevrons pour fixer le nichoir au mur ou à une poutre

Ce nichoir à effraie est pourvu d'une chicane qui sépare l'entrée de la pièce principale. La superficie de la pièce est importante et permet une plus grande mobilité des petits et de la mère.



Mode de fixation des nichoirs



Carte d'identité

Ordre : Strigiformes
Famille : Tytonidés
Espèce : *Tyto alba*
Longueur totale : 33 - 35 cm
Envergure : 85 - 93 cm
Poids : 240 - 360 g



Signes particuliers : disque facial blanc en forme de cœur et de petits yeux noirs.

Nombre de pontes : 1 à 3 par an comptant entre 3 et 12 œufs.

Période de ponte : de mars à septembre.

L'incubation se termine au bout de 30-31 jours. La femelle couve dès le premier œuf, si bien que les éclosions diffèrent dans le temps. Si la nourriture vient à manquer, alors le plus jeune risque de mourir. Les petits volent à 50-55 jours et sont sexuellement matures à 1 an. Mais, environ 75 % des jeunes meurent la première année.

Longévité maximale connue : 21 ans






Répartition : la chouette effraie est présente dans le monde entier excepté dans les pays froids. En France, sa répartition varie suivant les régions. Plus abondante dans l'ouest et le nord-est, l'effraie se cantonne aux altitudes inférieures à 800 m.

Régime alimentaire : essentiellement des rongeurs, quelques petits oiseaux, amphibiens et insectes.

À Savoir

L'effraie est un rapace nocturne sédentaire qui utilise son nid toute l'année aussi bien en période de nidification que pour s'abriter en journée ou par mauvais temps.

Agir avec l'ASPAS pour protéger les effraies

-  L'installation d'un nichoir à effraie est un geste simple, qui permet de préserver un animal aussi emblématique qu'utile pour la nature.
-  Parler de ce projet autour de vous permet de sensibiliser un maximum de personnes aux problèmes rencontrés par la chouette effraie.
-  Contacter votre mairie en vous inspirant de la lettre type disponible sur demande ou sur notre site internet.
-  Lors de la pose d'un nichoir, il est important d'interpeller les médias afin qu'ils relaient cette initiative et motivent le public à suivre l'exemple.
-  Soutenir financièrement l'ASPAS pour renforcer l'opération.

Chacun peut agir à son échelle !

Campagne à l'initiative de l'Association pour la protection des animaux sauvages



L'**Association pour la protection des animaux sauvages** est une association 100% indépendante qui a fait le choix de ne percevoir aucune subvention publique pour préserver son autonomie et sa liberté d'action. Elle œuvre pour la protection de la faune sauvage, pour la préservation du patrimoine naturel et pour la défense des droits des usagers de la nature depuis plus de 30 ans. Elle mène des actions de sensibilisation auprès du public et obtient régulièrement des jugements favorables à l'environnement. Avec plus de 3 000 procédures engagées devant les tribunaux, l'ASPAS, reconnue d'utilité publique, œuvre efficacement pour le respect et l'évolution du droit de l'environnement.

Cette action est menée en partenariat avec la Fédération
Connaître et Protéger la Nature et le magazine Wapiti



Pour plus d'informations :

ASPAS - BP 505 - 26401 Crest Cedex
Tél. 04 75 25 10 00 - www.aspas-nature.org
contact@aspas-nature.org



ASPASnature

